



ВОЗДУШНО - ОТОПИТЕЛЬНЫЕ АГРЕГАТЫ типа АПВ, АОД и СТД

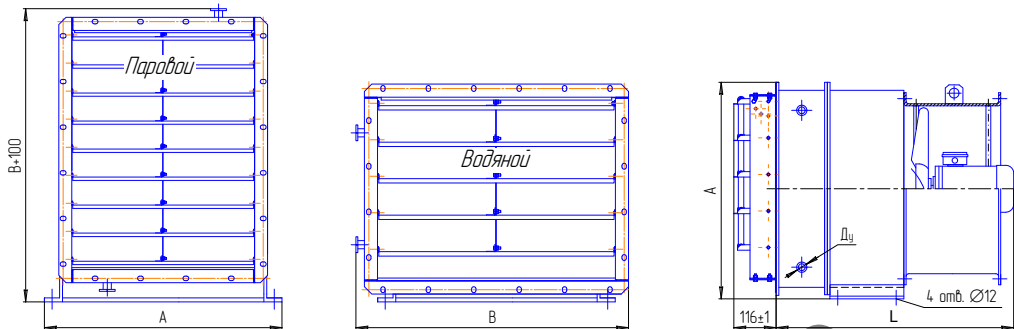
ТУ 4863-004-57375659-2003

Сертификаты соответствия № РОСС RU.МГ01.В03477

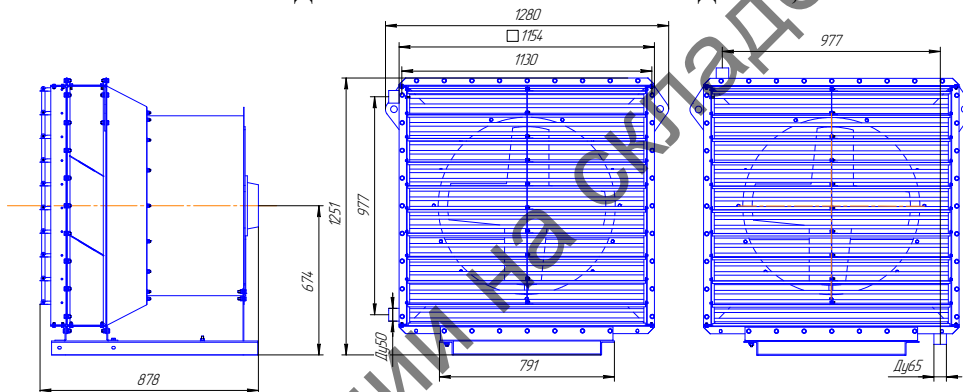
Воздушно-отопительные агрегаты применяются для систем воздушного отопления с сосредоточенной подачей воздуха в промышленных и общественных зданиях.

Через агрегаты циркулирует воздух, забираемый из помещений и возвращаемый им.

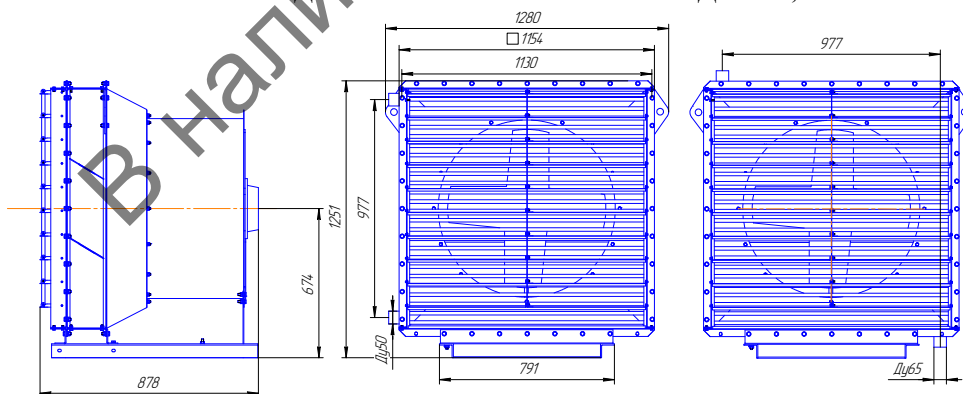
АГРЕГАТ ВОЗДУШНО ОТОПИТЕЛЬНЫЙ АПВ 50-30; 70-40 и АОД 2-4; 2-6,3; 2-10



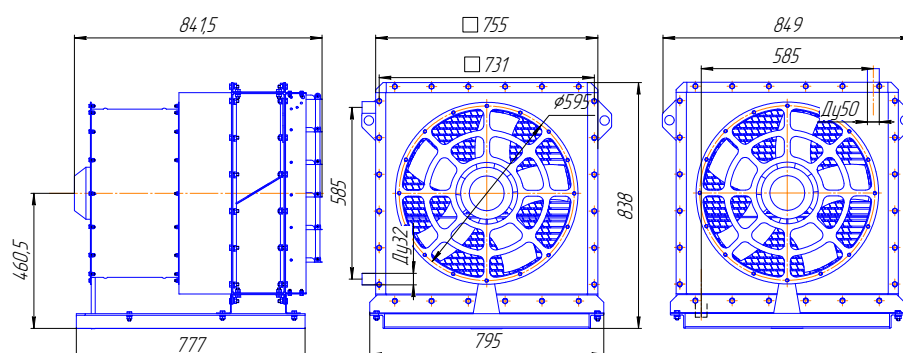
АГРЕГАТ ВОЗДУШНО ОТОПИТЕЛЬНЫЙ АОД 2-20В; 2-20П



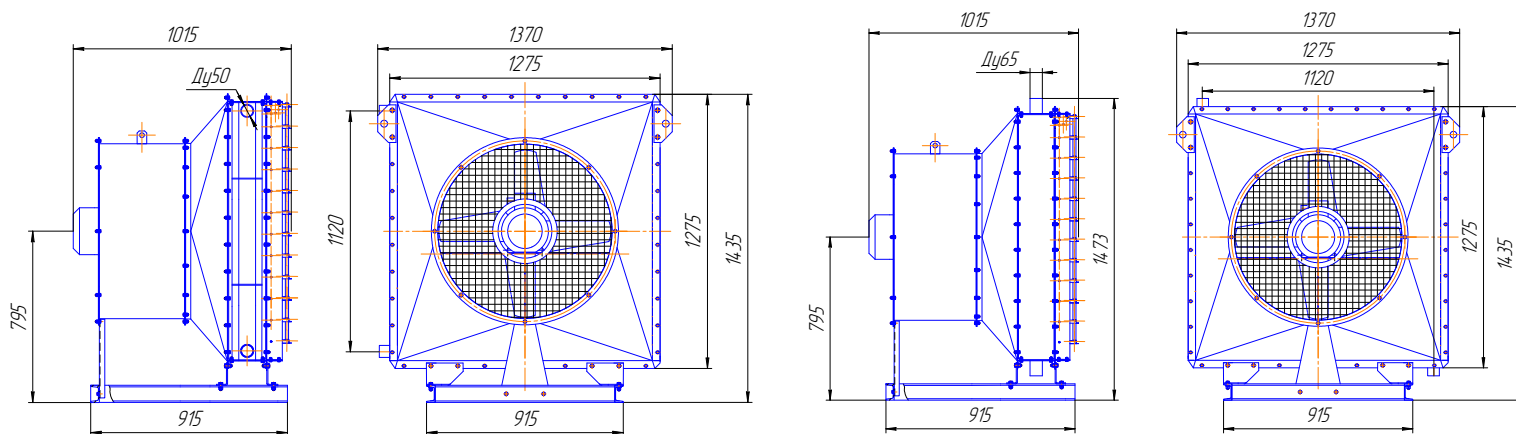
АГРЕГАТ ВОЗДУШНО ОТОПИТЕЛЬНЫЙ АОД 2-25В; 2-25П



АГРЕГАТ ВОЗДУШНО ОТОПИТЕЛЬНЫЙ СТД 100В; 100П



АГРЕГАТ ВОЗДУШНО ОТОПИТЕЛЬНЫЙ СТД 300В; 300П



ОСНОВНЫЕ ТЕХНИЧЕСКИЕ ДАННЫЕ

Марка агрегата	Производительность по воздуху, куб/час	Тип калорифера и площадь поверхности нагрева, м ²	Тип вентилятора (кВт/оборот ⁻¹)	Уровень звуковой мощности, ДБ	Теплопроизводительность	
					кКал/час	кВт
АПВ 50-30	3000	<u>КВС-6П</u> 12,9	<u>ВО 06-300-4</u> 0,18/1500	88	32000	37,2
АПВс 50-30	3000	<u>КС_{КС} 3 - 6</u> 12,9	<u>ВО 06-300-4</u> 0,18/1500	88	35600	41,3
АПВс 50-30	3300	<u>КС_{КС} 4 - 6</u> 12,9	<u>ВО 06-300-4</u> 0,25/1500	88	47600	55,2
АПВ 70-40	3760	<u>КВС-8П</u> 19	<u>ВО 06-300-4</u> 0,25/1500	88	3900	45,2
АОД 2-4	3000	<u>КВБ-7П</u> 21,2	<u>ВО 06-300-4</u> 0,18/1500	88	38400	45,2
АОД 2-4	3600	<u>КС_{КС} 4 - 7</u> 21,2	<u>ВО 06-300-4</u> 0,25/1500	88	38400	45,2
АОД 2-6,3	4850	<u>КВБ-9П</u> 29,3	<u>ВО 06-300-4</u> 0,75/3000	99	59500	69,0
АОД 2-6,3	4850	<u>КС_{КС} 4 - 9</u> 29,3	<u>ВО 06-300-4</u> 0,75/3000	99	59500	69,0
АОД 2-10	9900	<u>КВБ-9П x 1,5</u> 43,9	<u>ВО 06-300-6,3</u> 1,1/1,5/1500	100	120700	140,0
АОД 2-10	9900	<u>КС_{КС} 4-9 x 1,5</u> 43,9	<u>ВО 06-300-6,3</u> 1,1/1,5/1500	100	120700	140,0
АОД 2-20В(П)	19000	<u>КС_К 3(КПЗ-Ск)</u> 64,0	<u>ВО 06-300-8,0</u> 2,2/1500	103	222500	255,0
АОД 2-25В(П)	25000	<u>КС_К 4(КП4-Ск)</u> 84,6	<u>ВО 06-300-8,0</u> 2,2/3,0/1500	103	297216	345,6
СТД 100В(П)	9900	<u>КС_К 4(КП4-Ск)</u> 46,9	<u>ВО 06-300-5,6</u> 0,75/1,1/1500	96	85000	100,0
СТД 300В	23500	<u>КС_К 3</u> 74,1	<u>ВО 06-300-8</u> 3,0/1500	103	265500	308,7
СТД 300П	24600	<u>КПЗ-Ск</u> 74,0	<u>ВО 06-300-8</u> 3,0/1500	103	265450	307,3

ГАБАРИТНЫЕ РАЗМЕРЫ, ММ

Обозначение	Высота, А	Ширина, В	Длина, L не более	Диаметр патрубка, Ду
АПВ 50 - 30	595	665	800	32
АПВ 70 - 40	595	790	850	32
АОД 2 - 4	595	730	800	32
АОД 2 - 6,3	595	1040	935	32
АОД 2 - 10	820	1040	1055	32