



# ЭЛЕКТРОКАЛОРИФЕРЫ ОБДУВАЕМЫЕ типа ЭКО

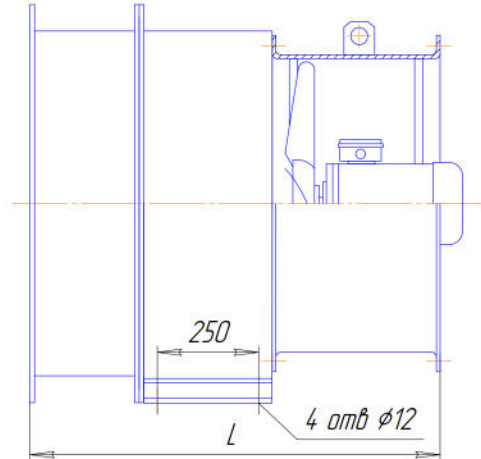
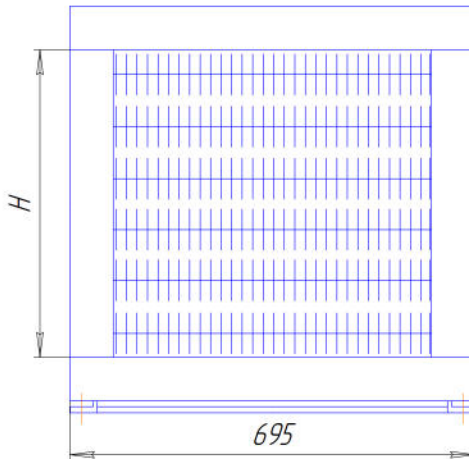
ТУ 4863-005-57375659-2003

Электрокалориферы обдуваемые применяются для электровоздушного обогрева производственных, бытовых помещений, торговых палаток, гаражей, тепловых завес, сушки пиломатериалов и для других технологических процессов, требующих заданного теплового режима.

Обогреваемый объем от 200 до 1000 м<sup>3</sup>, в зависимости от типоразмера агрегата. Нормальная работа гарантируется при температуре окружающей среды от +1 С° до +35 С°

Электрокалорифер может использоваться как обычный вентилятор при отключении калориферной секции от питающей сети.

Сертификаты соответствия № РОСС RU.МГ01.В03477



## ОСНОВНЫЕ ТЕХНИЧЕСКИЕ ДАННЫЕ

Показатели	Тип электрокалорифера						
	ЭКО-5	ЭКО-10	ЭКО-20	ЭКО-25	ЭКО-30	ЭКО-40	ЭКО-60
Установочная мощность, не более, кВт	6	12	18	24	30	42	60
Оптимальный перепад температуры, °С при указанном количестве нагреваемого воздуха, м <sup>3</sup> /час	$\frac{26^0}{700}$	$\frac{26^0}{1200}$	$\frac{32^0}{2800}$	$\frac{32^0}{2450}$	$\frac{32^0}{3450}$	$\frac{40^0}{3450}$	$\frac{50^0}{4600}$
Суммарная мощность нагревательных элементов, кВт	2×3=6	2×6=12	2×9=18	2×12=24	2×15=30	2×21=42	2×30=60
Род тока	Переменный трехфазный, 380 В, 50 Гц						
Напряжение на трубчатых нагревателях, В	220	220	220	220	220	220	220
Вентилятор	ВО 06-300 № 3,15	ВО 06-300 № 3,15	ВО 06-300 № 3,15	ВО 06-300 № 3,15	ВО 06-300 № 3,15	ВО 06-300 № 4,0	ВО 06-300 № 5,0
Полное давление, Па	45	45	45	180	180	180	120
Двигатель	0,18/1500	0,18/1500 0,25/1500	0,18/1500 0,25/1500	0,25/3000 0,37/3000	0,25/3000 0,37/3000	0,25/1500	0,37/1500
Обогреваемый объем помещения, не более, м <sup>3</sup> (Т <sub>НВ</sub> = -34°С, Т <sub>ВВ</sub> = +18°С)	180	350	500	700	900	1100	1600

## ГАБАРИТНЫЕ РАЗМЕРЫ, ММ

Обозначение	L, max	H
ЭКО - 5	660	190
ЭКО - 10	660	250
ЭКО - 20	660	250
ЭКО - 25	660	250
ЭКО - 30	660	495
ЭКО - 40	740	495
ЭКО - 60	740	495