

КАЛОРИФЕРЫ СТАЛЬНЫЕ ОРЕБРЕННЫЕ типа КФСО; КФБО



ОБЩИЕ СВЕДЕНИЯ

Калориферы имеют теплоотдающие трубки $Dn16 \times (1,5 \div 2,8)$ мм с оребрением стальной лентой толщиной 0,5 мм.

КФСО – три ряда трубок;

КФБО – четыре ряда трубок.

Теплоноситель – пар, вода.

Изготовление калориферов;

- с №1 по №12 в одноходовом исполнении;

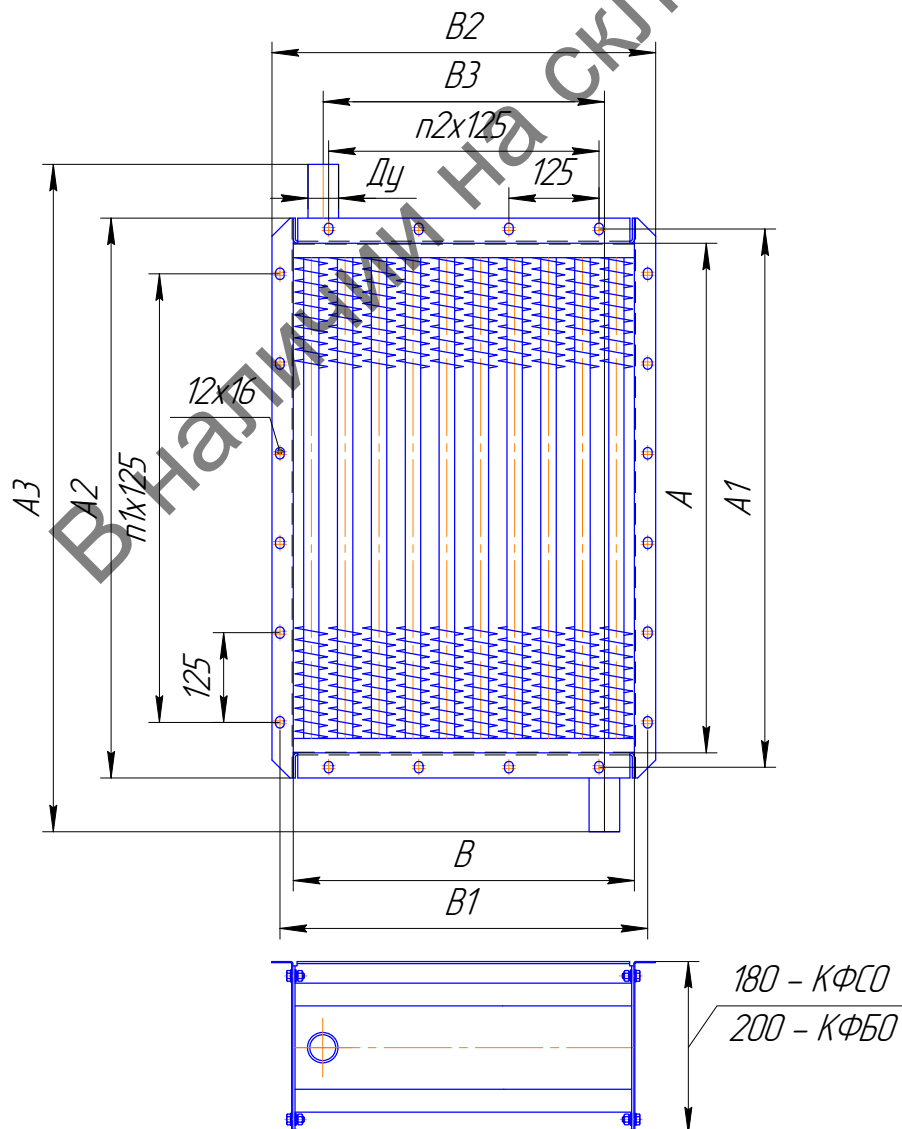
ТУ 4863-049-57375659-2013

ОБЩИЕ СВЕДЕНИЯ

Калориферы предназначены для нагрева воздуха с предельно допустимым содержанием химически агрессивных веществ по ГОСТ 12.1.005-88, с запыленностью не более $0,15 \text{ мг/м}^3$ и не содержащего липких веществ и волокнистых материалов, в системах воздушного отопления и в сушильных установках.

Рабочее давление теплоносителя должно быть не более 1,2 МПа, температура не выше $+150^\circ \text{C}$.

Габаритные и присоединительные размеры калориферов КФСО; КФБО.



ГАБАРИТНЫЕ И ПРИСОЕДИНИТЕЛЬНЫЕ РАЗМЕРЫ КАЛОРИФЕРОВ КФСО; КФБО.

Условное обозначение	Размеры, мм								n1	n2	Dy
	A	A1	A2	A3	B	B1	B2	B3			
КФСО-1; КФБО-1	410	450	470	610	362	390	412	256	3	2	32; 50
КФСО-2; КФБО-2	560	600	620	760	362	390	412	256	4	2	32; 50
КФСО-3; КФБО-3	560	600	620	780	482	510	532	376	4	3	50
КФСО-4; КФБО-4	710	750	770	930	482	510	532	376	5	3	50
КФСО-5; КФБО-5	710	750	770	930	612	640	662	506	5	4	50
КФСО-6; КФБО-6	860	900	930	1090	612	640	662	506	6	4	50
КФСО-7; КФБО-7	860	900	930	1100	732	760	782	610	6	5	65
КФСО-8; КФБО-8	1010	1050	1080	1250	732	760	782	610	7	5	65
КФСО-9; КФБО-9	1010	1050	1080	1250	852	880	902	730	7	6	65; 80
КФСО-10; КФБО-10	1160	1200	1230	1400	852	880	902	730	9	6	65; 80
КФСО-11; КФБО-11	1160	1200	1230	1420	982	1010	1032	845	9	7	80
КФСО-12; КФБО-12	1310	1350	1380	1570	982	1010	1032	845	10	7	80

Технические характеристики калориферов КФСО

наименование показателя	Типоразмер калорифера											
	КФСО-1	КФСО-2	КФСО-3	КФСО-4	КФСО-5	КФСО-6	КФСО-7	КФСО-8	КФСО-9	КФСО-10	КФСО-11	КФСО-12
Производительность по воздуху, м ³ /ч	2000	2500	3150	4000	5000	2500	3150	4000	5000	6300	16000	25000
Производительность по теплу, кВт	29,3	41,6	58,9	81,3	105,0	124,0	133,7	168,3	209,7	247,6	266,3	310,0
Площадь поверхности теплообмена, м ²	6,1	8,4	11,2	14,2	18,1	21,4	25,6	30,5	35,5	40,6	47,9	54,4
Площадь фронтального сечения, м ²	0,148	0,202	0,269	0,342	0,434	0,526	0,629	0,739	0,860	0,988	1,139	1,286
Площадь живого сечения по теплоносителю, м ²	0,00292	0,00292	0,00399	0,00399	0,00518	0,00518	0,00625	0,00625	0,00744	0,00744	0,00837	0,00837
Число ходов по теплоносителю	1	1	1	1	1	1	1	1	1	1	1	1
Масса, кг., не более	28	35	45	55	66	102	115	126	142	153	160	178

Технические характеристики калориферов КФБО

наименование показателя	Типоразмер калорифера											
	КФБО-1	КФБО-2	КФБО-3	КФБО-4	КФБО-5	КФБО-6	КФБО-7	КФБО-8	КФБО-9	КФБО-10	КФБО-11	КФБО-12
Производительность по воздуху, м ³ /ч	2000	2500	3150	4000	5000	2500	3150	4000	5000	6300	16000	25000
Производительность по теплу, кВт	34,6	49,0	69,5	95,9	123,9	146,3	157,8	198,6	247,4	292,1	314,2	365,8
Площадь поверхности теплообмена, м ²	8,1	11,2	14,9	18,9	24,1	28,6	34,1	40,7	47,3	54,1	63,9	72,5
Площадь фронтального сечения, м ²	0,148	0,202	0,269	0,342	0,434	0,526	0,629	0,739	0,860	0,988	1,139	1,286
Площадь живого сечения по теплоносителю, м ²	0,00399	0,00399	0,00532	0,00532	0,00692	0,00692	0,00824	0,00824	0,00984	0,00984	0,0111	0,0111
Число ходов по теплоносителю	1	1	1	1	1	1	1	1	1	1	1	1
Масса, кг., не более	34	42	55	67	81	118	130	142	170	190	205	225