

КАЛОРИФЕРЫ СТАЛЬНЫЕ ОРЕБРЕННЫЕ типа КП2-Сн (КП2-Скс); КП3-Сн (КП3-Скс); КП4-Сн (КП4-Скс)



ОБЩИЕ СВЕДЕНИЯ

Калориферы имеют теплоотдающие трубки $D_{н16} \times (1,5 \div 2,8)$ мм с оребрением стальной лентой толщиной 0,5 мм.

КП2-Сн (КП2-Скс) – два ряда трубок;

КП3-Сн (КП3-Скс) – три ряда трубок;

КП4-Сн (КП4-Скс) – четыре ряда трубок.

Теплоноситель – пар.

Изготовление калориферов;

- с №1 по №12 в одноходовом исполнении;

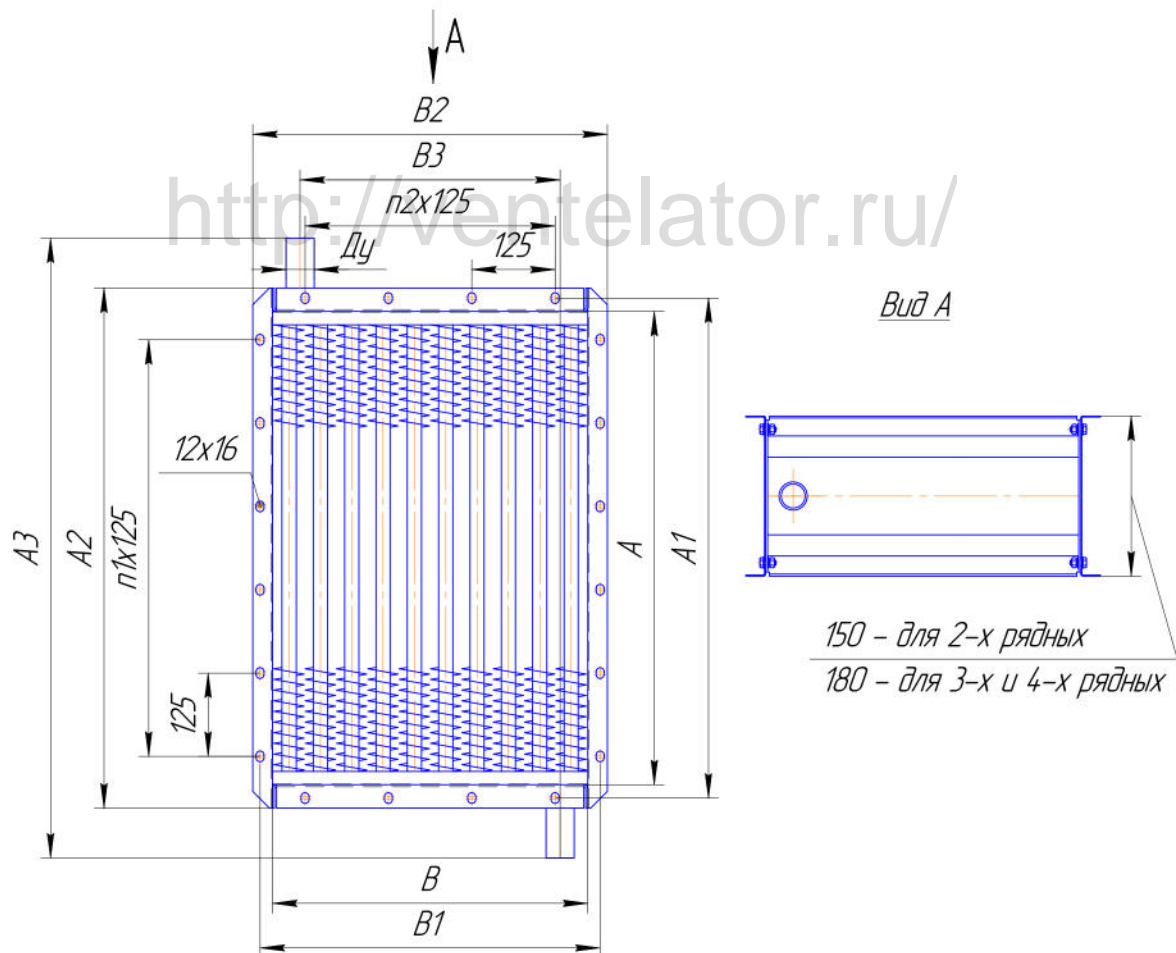
ДКЦТ.6352.007.ТУ

ОБЩИЕ СВЕДЕНИЯ

Калориферы предназначены для нагрева воздуха с предельно допустимым содержанием химически агрессивных веществ по ГОСТ 12.1.005-88, с запыленностью не более $0,15 \text{ мг/м}^3$ и не содержащего липких веществ и волокнистых материалов, в системах воздушного отопления и в сушильных установках.

Рабочее давление теплоносителя должно быть не более 1,2 МПа, температура не выше $+150^{\circ}\text{C}$.

Габаритные и присоединительные размеры калориферов КП-Сн (КП-Скс).



ГАБАРИТНЫЕ И ПРИСОЕДИНИТЕЛЬНЫЕ РАЗМЕРЫ КАЛОРИФЕРОВ КП-Сн(КП-Скс).

Условное обозначение	Размеры, мм								n1	n2	Dy
	A	A1	A2	A3	B	B1	B2	B3			
КП2-Сн-1 КП3-Сн-1 КП4-Сн-1	530	578	602	700	378	426	450	305	4	2	50
КП2-Сн-2 КП3-Сн-2 КП4-Сн-2	655	703	727	825	378	426	450	305	5	2	50
КП2-Сн-3 КП3-Сн-3 КП4-Сн-3	780	828	852	950	378	426	450	305	6	2	50
КП2-Сн-4 КП3-Сн-4 КП4-Сн-4	905	953	977	1075	378	426	450	305	7	2	50
КП2-Сн-5 КП3-Сн-5 КП4-Сн-5	1155	1203	1227	1325	378	426	450	305	9	2	50
КП2-Сн-6 КП3-Сн-6 КП4-Сн-6	530	578	602	700	503	551	575	430	4	3	50
КП2-Сн-7 КП3-Сн-7 КП4-Сн-7	655	703	727	825	503	551	575	430	5	3	50
КП2-Сн-8 КП3-Сн-8 КП4-Сн-8	780	828	852	950	503	551	575	430	6	3	50
КП2-Сн-9 КП3-Сн-9 КП4-Сн-9	905	953	977	1075	503	551	575	430	7	3	50
КП2-Сн-10 КП3-Сн-10 КП4-Сн-10	1155	1203	1227	1325	503	551	575	430	9	3	50
КП2-Сн-11 КП3-Сн-11 КП4-Сн-11	1655	1703	1727	1825	1003	1051	1075	912	13	7	65
КП2-Сн-12 КП3-Сн-12 КП4-Сн-12	1655	1703	1727	1825	1503	1551	1575	1392	13	11	80

Технические характеристики 2-х рядных калориферов КП2-Сн(КП2-Скс)

наименование показателя	Типоразмер калорифера											
	КП2-Сн-1	КП2-Сн-2	КП2-Сн-3	КП2-Сн-4	КП2-Сн-5	КП2-Сн-6	КП2-Сн-7	КП2-Сн-8	КП2-Сн-9	КП2-Сн-10	КП2-Сн-11	КП2-Сн-12
Производительность по воздуху, м³/ч	2000	2500	3150	4000	5000	2500	3150	4000	5000	6300	16000	25000
Производительность по теплу, кВт	26,3	33,4	42,6	53,7	70,5	35,4	46,1	59,0	73,7	97,0	260,1	403,6
Площадь поверхности теплообмена, м²	5,42	6,72	8,0	9,3	11,9	7,3	9,07	10,85	12,6	16,2	47,5	71,8
Площадь фронтального сечения, м²	0,200	0,248	0,295	0,342	0,437	0,267	0,329	0,392	0,455	0,581	1,660	2,488
Площадь живого сечения по теплоносителю, м²	0,00196	0,00196	0,00196	0,00196	0,00196	0,00276	0,00276	0,00276	0,00276	0,00276	0,00544	0,00836
Число ходов по теплоносителю	1	1	1	1	1	1	1	1	1	1	1	1
Масса, кг., не более	20	24	27	30	36	24	31	35	38	46	125	180

Технические характеристики 3-х рядных калориферов КПЗ-Сн(КПЗ-Скс)

наименование показателя	Типоразмер калорифера											
	КПЗ-Сн-1	КПЗ-Сн-2	КПЗ-Сн-3	КПЗ-Сн-4	КПЗ-Сн-5	КПЗ-Сн-6	КПЗ-Сн-7	КПЗ-Сн-8	КПЗ-Сн-9	КПЗ-Сн-10	КПЗ-Сн-11	КПЗ-Сн-12
Производительность по воздуху, м ³ /ч	2000	2500	3150	4000	5000	2500	3150	4000	5000	6300	16000	25000
Производительность по теплу, кВт	39,9	51,1	64,7	81,3	106,2	54,0	70,0	89,4	111,1	145,8	388,6	600,1
Площадь поверхности теплообмена, м ²	8,3	10,3	12,3	14,2	18,3	10,9	13,4	16,2	18,8	23,9	69,9	105,3
Площадь фронтального сечения, м ²	0,200	0,248	0,295	0,342	0,437	0,267	0,329	0,392	0,455	0,581	1,660	2,488
Площадь живого сечения по теплоносителю, м ²	0,00296	0,00296	0,00296	0,00296	0,00296	0,00412	0,00412	0,00412	0,00412	0,00412	0,00816	0,0126
Число ходов по теплоносителю	1	1	1	1	1	1	1	1	1	1	1	1
Масса, кг., не более	27	32	36	40	49	38	44	49	55	66	170	250

Технические характеристики 4-х рядных калориферов КП4-Сн(КП4-Скс)

наименование показателя	Типоразмер калорифера											
	КП4-Сн-1	КП4-Сн-2	КП4-Сн-3	КП4-Сн-4	КП4-Сн-5	КП4-Сн-6	КП4-Сн-7	КП4-Сн-8	КП4-Сн-9	КП4-Сн-10	КП4-Сн-11	КП4-Сн-12
Производительность по воздуху, м ³ /ч	2000	2500	3150	4000	5000	2500	3150	4000	5000	6300	16000	25000
Производительность по теплу, кВт	46,7	63,1	75,8	95,5	124,2	63,5	81,8	104,6	129,8	169,4	450,0	700,0
Площадь поверхности теплообмена, м ²	10,8	13,4	16,0	18,6	23,8	14,2	17,6	21,2	24,6	31,6	92,5	139,7
Площадь фронтального сечения, м ²	0,200	0,248	0,295	0,342	0,437	0,267	0,329	0,392	0,455	0,581	1,660	2,488
Площадь живого сечения по теплоносителю, м ²	0,00388	0,00388	0,00388	0,00388	0,00388	0,00548	0,00548	0,00548	0,00548	0,00548	0,0109	0,0167
Число ходов по теплоносителю	1	1	1	1	1	1	1	1	1	1	1	1
Масса, кг., не более	33	38	44	49	60	44	50	55	66	82	220	325