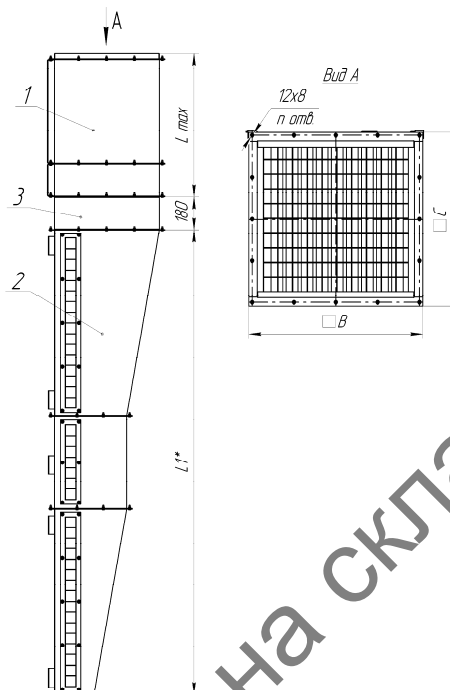


ЗАВЕСЫ ВОЗДУШНЫЕ ТЕПЛОВЫЕ типа ТЗК

Завесы воздушные тепловые предназначены для предотвращения проникновения холодного воздуха в помещения, а также их обогрева.

Завесы воздушные тепловые изготавливаются в климатическом исполнении – У (умеренный климат) 3-й категории размещения по ГОСТ 15150-69.

Завесы воздушные тепловые изготавливаются с водяными (ТЗК-В) и электрическими (ТЗК-Э) калориферами, левого и правого исполнения. Завесы поставляются в собранном виде двумя местами: силовой блок с гибкой вставкой и раздаточный короб.



КОМПЛЕКТНОСТЬ

- силовой блок (поз.1), включает в себя: входную сетку, вентилятор канальный типа ВК-11, калорифер водяной или электрический,
- раздаточный короб с воздушными щелями (поз.2),
- гибкая вставка ВГ (поз.3), соединяет силовой блок и патрубок раздаточного короба

ТЕХНИЧЕСКИЕ ХАРАКТЕРИСТИКИ, ГАБАРИТНЫЕ И ПРИСОЕДИНИТЕЛЬНЫЕ РАЗМЕРЫ

Обозначение	Калорифер N, кВт	Вентилятор Q, м ³ /час	Электродвигатель		Размеры, мм				n, шт
			N, кВт	об/мин	Lmax	L1*	□B	□C	
ТЗК-2,5В	35	1150	0,55	3000	625	2500	405	380	8
ТЗК-2,5Э	18								
ТЗК-3,15В	43	2560	1,5	3000	712	2500	500	480	12
ТЗК-3,15Э	24								
ТЗК-4В	58	3410	1,1	1500	772	2500	624	600	16
ТЗК-4Э	36								
ТЗК-5В	98	5700	2,2	1500	950	2500	790	760	16
ТЗК-5Э	42								
ТЗК-6,3В	180	12500	7,5	1500	1120	2500	980	950	20
ТЗК-6,3Э	60								

- размер L1* зависит от условий размещения завесы, может быть изменен по заявке заказчика,
- возможно изготовление раздаточного короба из оцинкованной стали по заявке заказчика,
- возможно изготовление завесы ТЗК с паровым калорифером по заявке заказчика