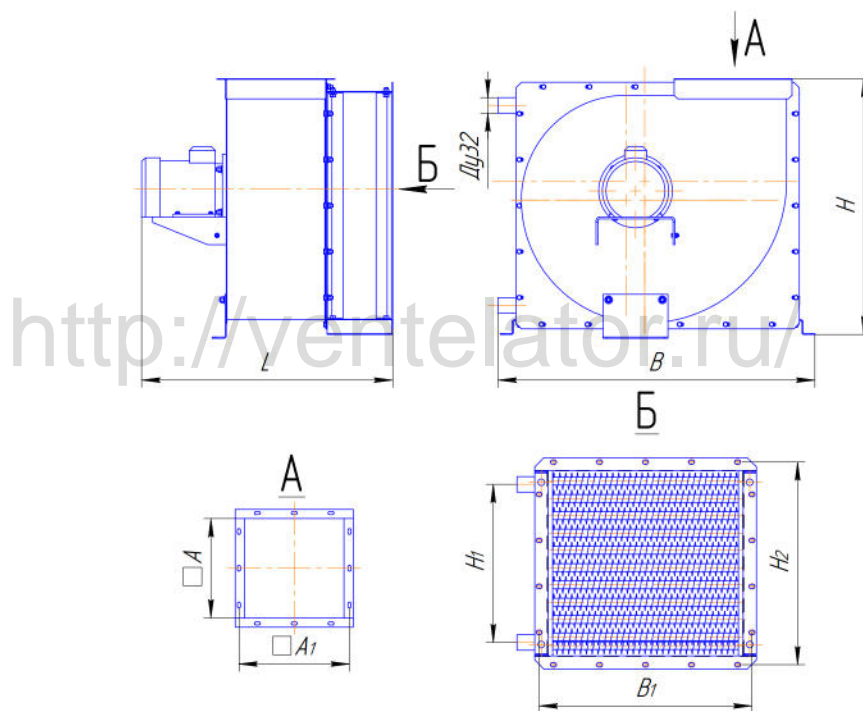


## ВОЗДУШНО-ТЕПЛОВАЯ УСТАНОВКА типа ВТУ - М

### ПАРАМЕТРЫ

№	Мощность установочная $N_u$ , кВт.	Частота вращения вала $n$ , мин. <sup>-1</sup>	Калорифер		Параметры в рабочей зоне			Температура		Масса не более, кг
			тип	Площадь фронтального сечения, м <sup>2</sup>	Производительность $Q$ , м <sup>3</sup> / ч	Давление полное $P_v$ , Па	Теплопроизводительность, кВт	Воздуха на выходе, С°	Теплоносителя (вода), С°	
VTU-4-M1	0,75	1500	КСкс 3	0,35	3400	350	70	28	70-130	100
VTU-4-M2	0,55	1500	КСкс 3	0,43	2700	340	80	29		100
VTU-5-M2	2,2	1500	КСкс 4	0,70	5500	650	135	20		140
VTU-6,3-M2	3	1000	КСкс 3	1,04	9000	500	200	28		190
VTU-8-M2	7,5	1000	КСкс 4	1,73	18000	800	400	28		260



### ГАБАРИТНЫЕ И ПРИСОЕДИНИТЕЛЬНЫЕ РАЗМЕРЫ

№	H	H <sub>1</sub>	H <sub>2</sub>	L	B	B <sub>1</sub>	A	A <sub>1</sub>
VTU-4-M1	640	474	596	780	810	696	270	300
VTU-4-M2	695	544	646	742	860	746	270	300
VTU-5-M2	885	714	816	920	1047	936	350	380
VTU-6,3-M2	1040	879	997	1006	1259	1147	441	470
VTU-8-M2	1294	1136	1256	1226	1547	1473	560	600