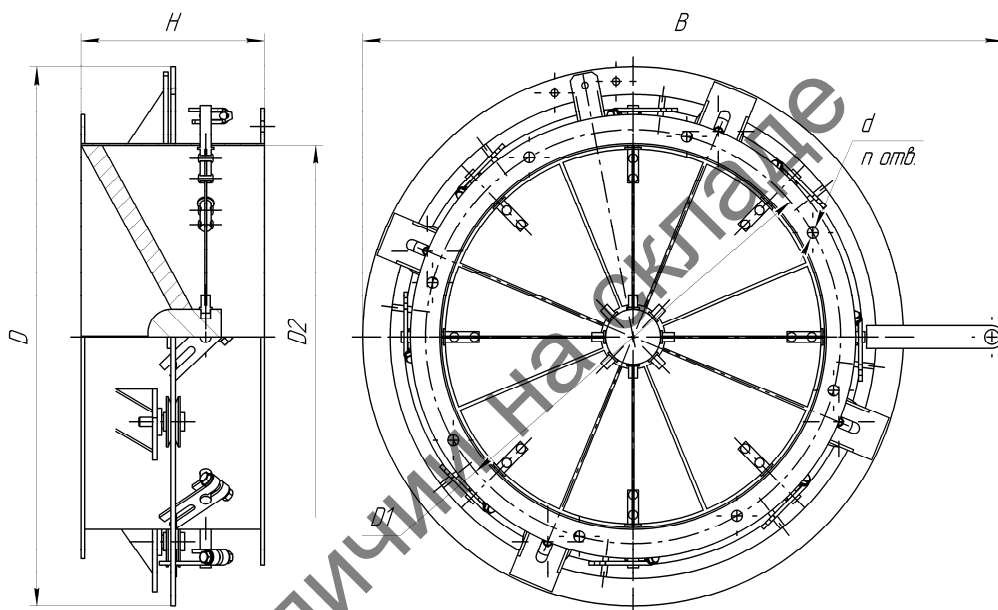


## АППАРАТЫ НАПРАВЛЯЮЩИЕ



Аппараты направляющие к дымососам ДН и вентиляторам ВДН. Предназначены для регулирования потока продуктов сгорания топлива и регулирования потока чистого воздуха на входе ДН и ВДН.

Аппараты направляющие изготавливаются в климатическом исполнении – У (умеренный климат) 2-й категории размещения по ГОСТ 15150-69.



### ГАБАРИТНЫЕ И ПРИСОЕДИНИТЕЛЬНЫЕ РАЗМЕРЫ

№ аппарата направляющего	Размеры, мм						n, шт
	D	D1	D2	H	B	d	
3,5 5	480	355	325	170	628	10	2x8
6,3	590	453	418	240	740	12	2x8
8 9	704	570	530	300	884	12	2x12
10 11,2	820	702	660	360	1020	12	2x12
12,5 13	1010	875	830	414	1260	12	2x16
13,5	1170	1020	975	315	1435	14	2x16
15 17	1300	1180	1100	350	1560	14	2x16
18	1640	1500	1400	425	1895	19	2x24
19	1455	1325	1245	400	1720	18	2x16
16	1671	1490	1446	395	2030	13x20	2x36
20	2050	1865	1810	395	2380	13x20	2x40