

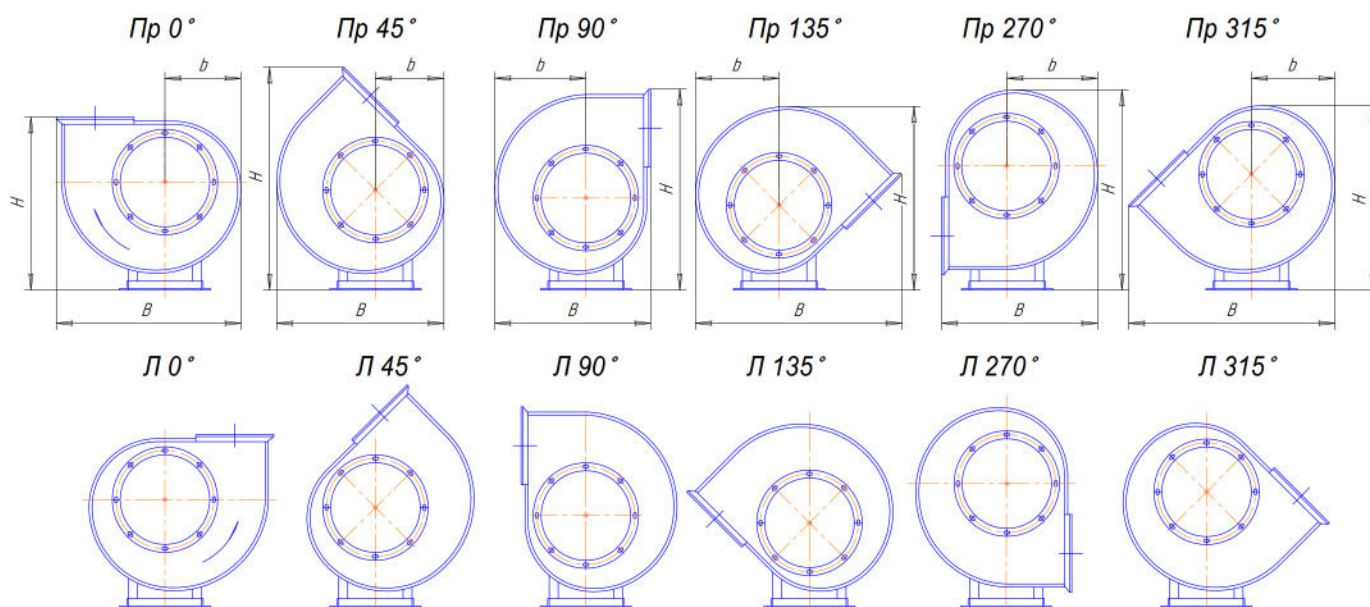
Габаритные размеры вентиляторов ВР 80-75/6 и ВР 80-75/9.

№ вент.	Размеры, мм.								
	Пр 135°, Л 135°			Пр 270°, Л 270°			Пр 315°, Л 315°		
	В	b	Н	В	b	Н	В	b	Н
2	438	176	462	339	189	423	438	176	410
2,5	540	215	554	411	229	510	540	215	492
2,8	613	245	618	466	266	555	613	245	534
3,15	677	272	708	520	292	654	677	272	629
3,55	773	311	808	587	338	728	773	311	701
4	835	337	865	640	362	818	835	337	789
4,5	910	367	925	689	392	840	909	365	813
5	1030	418	1047	790	450	953	1030	418	922
5,6	1150	465	1005	876	500	1040	1150	465	1005
6,3	1285	524	1333	985	563	1218	1285	524	1175
7,1	1529	621	1623	1156	675	1461	1528	520	1412
8	1628	662	1674	1245	712	1524	1628	662	1474
9	1935	788	2073	1467	857	1872	1937	789	1804
10	2005	815	2075	1528	878	1887	2005	815	1825
11,2	2235	913	2298	1686	983	2088	2235	913	2018
12	2389	974	2520	1805	1050	2295	2389	974	2220
12,5	2389	974	2570	1805	1050	2345	2389	974	2270
14	---	---	---	2346	1383	2843	---	---	---
№ вент.	Размеры, мм.								
	Пр 0°, Л 0°			Пр 45°, Л 45°			Пр 90°, Л 90°		
	В	b	Н	В	b	Н	В	b	Н
2	383	163	410	352	150	522	339	189	480
2,5	475	200	495	426	182	635	411	229	585
2,8	544	224	546	490	203	700	466	266	651
3,15	602	257	625	542	232	803	520	292	742
3,55	689	284	694	620	258	906	587	336	848
4	740	315	780	672	286	1001	640	362	928
4,5	785	337	800	730	310	1048	690	392	978
5	915	387	905	836	356	1179	790	450	1094
5,6	1024	430	988	926	395	1298	876	500	1040
6,3	1143	488	1150	1048	445	1490	985	563	1385
7,1	1371	569	1397	1243	516	1806	1156	675	1698
8	1446	612	1445	1324	562	1877	1245	712	1746
9	1735	722	1760	1576	654	2298	1466	856	2163
10	1785	752	1785	1630	690	2325	1528	878	2168
11,2	2013	843	1945	1825	773	2567	1686	983	2415
12	2145	900	2150	1950	825	2809	1805	1050	2640
12,5	2145	900	2200	1950	825	2859	1805	1050	2690
14	2763	1173	2346	---	---	---	2346	1383	2973

Габаритные размеры вентиляторов ВР 280-46.

№ вент.	Размеры, мм.								
	Пр 135°, Л 135°			Пр 270°, Л 270°			Пр 315°, Л 315°		
	В	b	Н	В	b	Н	В	b	Н
2	438	176	462	339	189	423	438	176	410
2,5	540	215	574	411	229	530	540	215	512
3,15	677	272	713	520	292	659	677	272	634
4	835	337	920	640	362	848	835	337	819
5	1030	418	1127	790	450	1033	1030	418	1002
6,3	1285	524	1398	985	563	1283	1285	524	1240
8	1628	662	1559	1245	712	1409	1628	662	1359
10	2028	819	2128	1543	881	1940	2028	819	1878
12,5	2488	1003	2611	1854	1076	2391	2488	1003	2315
№ вент.	Размеры, мм.								
	Пр 0°, Л 0°			Пр 45°, Л 45°			Пр 90°, Л 90°		
	В	b	Н	В	b	Н	В	b	Н
2	383	163	410	352	150	522	339	189	480
2,5	475	200	515	426	182	655	411	229	605
3,15	602	257	630	542	232	808	520	292	747
4	740	315	810	672	286	1031	640	362	958
5	915	387	985	836	356	1259	790	450	1174
6,3	1143	488	1215	1048	445	1555	985	563	1450
8	1446	612	1330	1324	562	1762	1245	712	1631
10	1805	756	1845	1638	694	2393	1543	881	2232
12,5	2252	929	2240	2002	853	2947	1854	1076	2785

Положение корпуса вентилятора ВР 80-75; ВР80-75/6; ВР 80-75/9; ВР 280-46.

<http://ventelator.ru/>