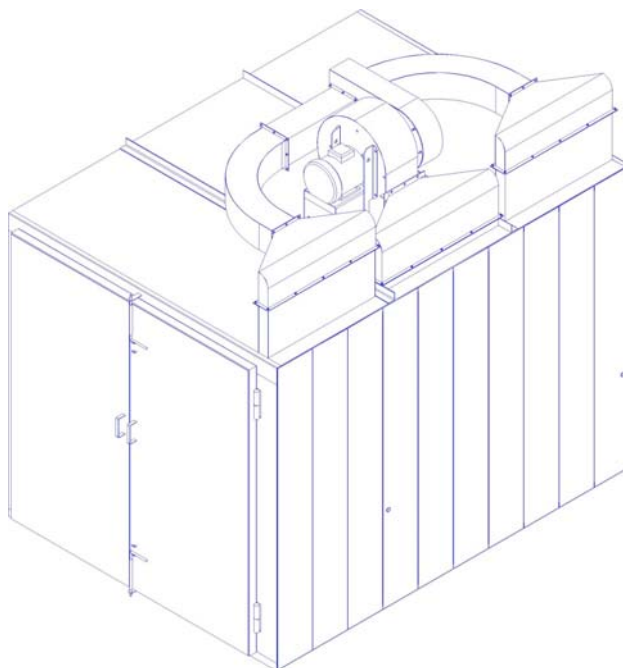


## Камера полимеризации (печь полимеризации (ПП))



**Камера полимеризации с нижней транспортной системой (печь полимеризации (ПП))** предназначена для осуществления технологического процесса полимеризации порошковых композиций, нанесенных на изделия, и представляет собой сборную конструкцию из листовых панелей, внутренняя полость которых заполнена теплоизоляционным материалом. Конструкция камеры полимеризации обеспечивает сохранение достигнутой температуры внутри камеры в течение длительного времени, не допуская нагрева наружных стенок и тепловых потерь.

Камеры могут выпускаться тупикового (Т) и проходного (П) типа.

Проем для загрузки изделий закрывается теплоизолированными дверями с установленным на них, по периметру, термостойким резиновым профилем и снабженными запорным механизмом. Нагрев камеры полимеризации осуществляется ТЭНами, установленными на боковых стенках внутри камеры. Вентиляционный блок осуществляет принудительную циркуляцию воздуха с целью создания равномерной температуры внутри камеры.

В комплект камеры входит пульт управления для обеспечения автоматического режима работы камеры.

**По дополнительному заказу могут быть изготовлены тележки под размер камеры для загрузки изделий по нижнему транспортному пути.**

Характеристики камеры полимеризации проходного типа объёмом 9 м<sup>3</sup> (ПП-П9):

- Рабочая температура – от 160 до 220°C;
- Время прогрева камеры до рабочей температуры – от 35 до 55 мин.;
- Сетевое напряжение и частота – 380В. 50 Гц.;
- Напряжение на нагревательных элементах – 380 В;
- Мощность на ТЭНах – 2x12 кВт;
- Мощность эл.дв. вентилятора – 2,2 кВт;
- Напряжение на эл.дв. вентилятора – 380 В;
- Номинальная общая мощность печи полимеризации – 26,2 кВт.
- Внутренний объём камеры – 8,9 м<sup>3</sup>;
- Максимальные габариты: высота 2,7 м., ширина 2,06 м., длина 2,8 м. (с закрытыми створками), длина 4,6 м. (с раскрытыми створками).

### СТРУКТУРА ОБОЗНАЧЕНИЯ ПРИ ЗАКАЗЕ КАМЕРЫ

ПП-	У	Х	Объём камеры в м <sup>3</sup>
			П – проходного или Т – тупикового типа
			Условное обозначение камеры полимеризации

- возможно изготовление камеры полимеризации других размеров по заявке заказчика