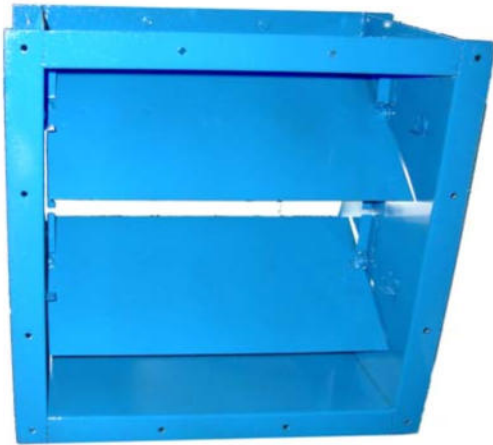
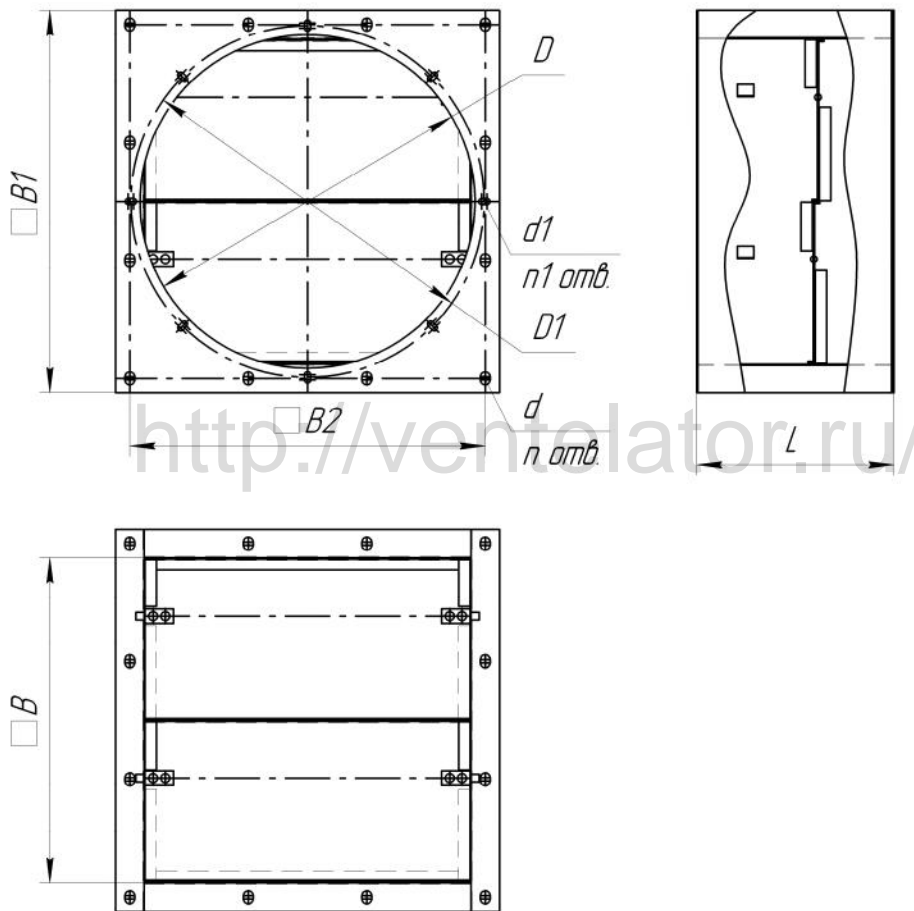


КЛАПАНЫ ЛЕПЕСТКОВЫЕ типа КЛ (серия 1.494-33)



Клапаны лепестковые типа КЛ предназначены для установки на нагнетательной стороне осевых вентиляторов с целью предотвращения попадания холодного воздуха и атмосферных осадков в помещения после их отключения.

Клапаны лепестковые изготавливаются в климатическом исполнении – У (умеренный климат) 2-й категории размещения по ГОСТ 15150-69.



ГАБАРИТНЫЕ И ПРИСОЕДИНИТЕЛЬНЫЕ РАЗМЕРЫ

Обозначение	Размеры, мм								Кол-во, шт		Масса, кг
	$\square B$	$\square B1$	$\square B2$	D	D1	L	d	d1	n	n1	
КЛ.00.000	250	320	285	260	280	150	7×12	7×12	2×12	8	8,4
КЛ.00.000-01	315	385	350	325	335	195	7×14	7×14	2×12	8	10,7
КЛ.00.000-02	400	470	435	410	430	247	7×14	7×14	2×12	8	13,4
КЛ.00.000-03	500	570	535	510	536	287	7×14	7×14	2×16	16	17,5
КЛ.00.000-04	630	700	665	642	660	357	10×16	10×16	2×20	16	24,1
КЛ.00.000-05	800	870	835	815	840	332	10×16	10×16	2×24	16	34
КЛ.00.000-06	1000	1070	1035	1015	1045	392	10×16	10×16	2×28	16	44
КЛ.00.000-07	1250	1320	1285	1263	1295	497	10×16	10×16	32×2	16	63

- возможно изготовление клапана лепесткового других размеров по заявке заказчика