

УЗЕЛ ПРОХОДА

Назначение

Узлы прохода устанавливаются в системах принудительной и естественной вентиляции помещений общего назначения. Узлы прохода устанавливаются как на железобетонные стаканы, так и на обычную кровлю. То или иное исполнение выбирается проектировщиком в зависимости от конкретных условий (температура, влажность и др.).

Узел прохода состоит из патрубка, приваренного к опорному фланцу, которым узел прохода крепится к железобетонному стакану, установленному на покрытиях зданий. Концевые фланцы патрубка предназначены: верхний для крепления шахты круглого сечения, нижний для присоединения клапана или воздуховода.

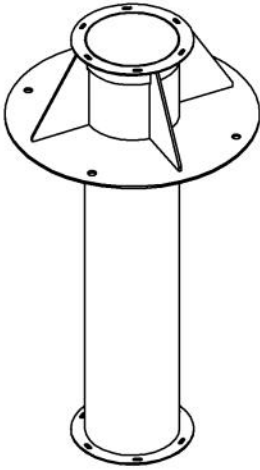
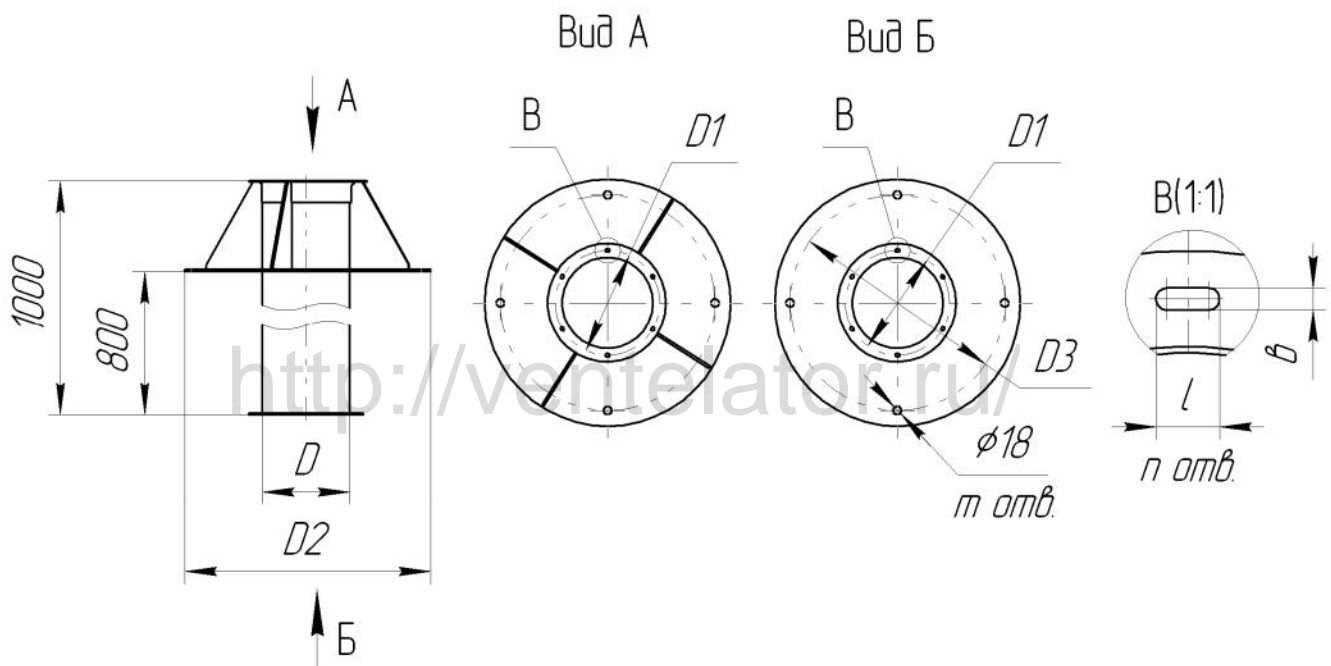
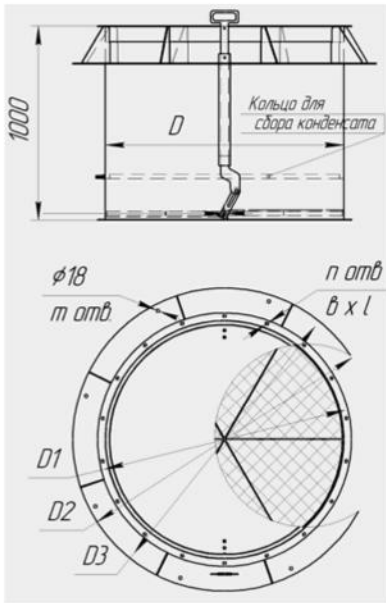


Схема узлов прохода – УП 1 (узел прохода без клапана)

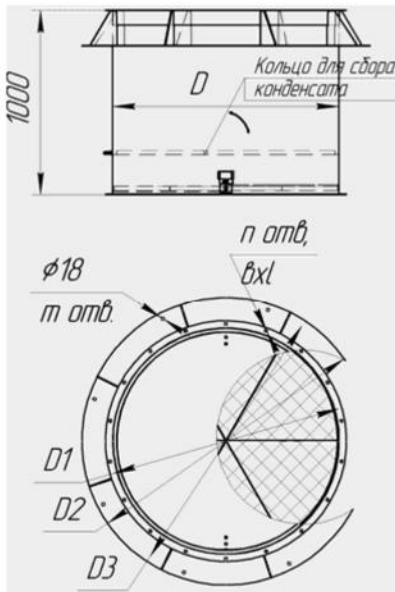


ГАБАРИТНЫЕ И ПРИСОЕДИНИТЕЛЬНЫЕ РАЗМЕРЫ

Обозначение	D, мм	D1, мм	n	β x l	D2, мм	D3, мм	m	Масса, не более кг.
УП 1.	200	230	6	7x10	540	472	4	21
УП 1-01	250	280						22
УП 1-02	315	345						24
УП 1-03	400	430	10	840	772	8	43	
УП 1-04	450	480					44	
УП 1-05	500	530					44	
УП 1-06	630	660	12	10x16	1140	1072	8	67
УП 1-07	710	740						68
УП 1-08	800	830						78
УП 1-09	1000	1040	16	12x18	1340	1272	8	86
УП 1-10	1250	1295	18		1590	1522		102

Узел прохода с клапаном утепленным, привод ручной (УП2).**ГАБАРИТНЫЕ И ПРИСОЕДИНИТЕЛЬНЫЕ РАЗМЕРЫ**

Обозначение	D, мм	D1, мм	n	β x l	D2, мм	D3, мм	m	Масса, не более кг.
Без кольца для сбора конденсата.								
УП 2.	200	230	6	7x10	540	472	4	30,5
УП 2-01	250	280						32,8
УП 2-02	315	345	8		36,3			
УП 2-03	400	430	10		57,8			
УП 2-04	450	480	12	10x16	840	772	8	59,7
УП 2-05	500	530						61
УП 2-06	630	660	16	12x18	1140	1072	8	87,5
УП 2-07	710	740						90,9
УП 2-08	800	830	18	12x18	1340	1272	8	103,6
УП 2-09	1000	1040						111,5
УП 2-10	1250	1295	18	12x18	1590	1522	8	139,5
С кольцом для сбора конденсата.								
УП 2-11	200	230	6	7x10	540	472	4	31
УП 2-12	250	280						33,4
УП 2-13	315	345	8		37,3			
УП 2-14	400	430	10		58,7			
УП 2-15	450	480	12	10x16	840	772	8	60,7
УП 2-16	500	530						62,1
УП 2-17	630	660	16	12x18	1140	1072	8	88,9
УП 2-18	710	740						92,4
УП 2-19	800	830	18	12x18	1340	1272	8	105,3
УП 2-20	1000	1040						113,7
УП 2-21	1250	1295	18	12x18	1590	1522	8	142,2

Узел прохода с клапаном утепленным, привод электромеханический (УП3).**ГАБАРИТНЫЕ И ПРИСОЕДИНИТЕЛЬНЫЕ РАЗМЕРЫ**

Обозначение	D, мм	D1, мм	n	β x l	D2, мм	D3, мм	m	Масса, не более кг.
Без кольца для сбора конденсата.								
УП 3.	200	230	6	7x10	540	472	4	28,8
УП 3-01	250	280						30,1
УП 3-02	315	345	8		34,1			
УП 3-03	400	430	10		55,2			
УП 3-04	450	480	12	10x16	840	772	8	57
УП 3-05	500	530						58,3
УП 3-06	630	660	16	12x18	1140	1072	8	84,8
УП 3-07	710	740						88,1
УП 3-08	800	830	18	12x18	1340	1272	8	100,6
УП 3-09	1000	1040						107,9
УП 3-10	1250	1295	18	12x18	1590	1522	8	131,4
С кольцом для сбора конденсата.								
УП 3-11	200	230	6	7x10	540	472	4	29
УП 3-12	250	280						30,4
УП 3-13	315	345	8		34,3			
УП 3-14	400	430	10		55,7			
УП 3-15	450	480	12	10x16	840	772	8	57,7
УП 3-16	500	530						59,1
УП 3-17	630	660	16	12x18	1140	1072	8	85,9
УП 3-18	710	740						89,4
УП 3-19	800	830	18	12x18	1340	1272	8	102,3
УП 3-20	1000	1040						110
УП 3-21	1250	1295	18	12x18	1590	1522	8	134