

УЗЛЫ ПОДШИПНИКОВЫЕ (БУКСЫ)

Узлы подшипниковые (буксы) предназначены для передачи крутящего момента от электродвигателя к рабочему колесу в составе клиноременной передачи вентиляторов ВР и ВЦ исп.5.

Узлы подшипниковые изготавливаются в климатическом исполнении – У (умеренный климат) 1-й категории размещения по ГОСТ 15150-69.

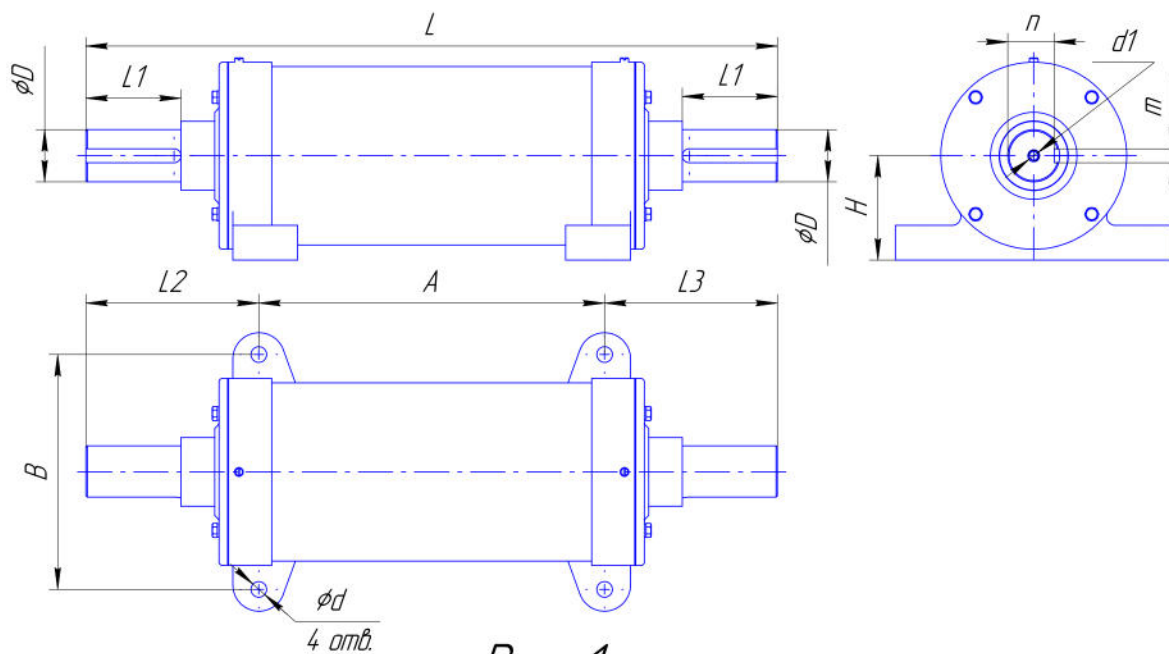


Рис. 1

<http://ventelator.ru/>

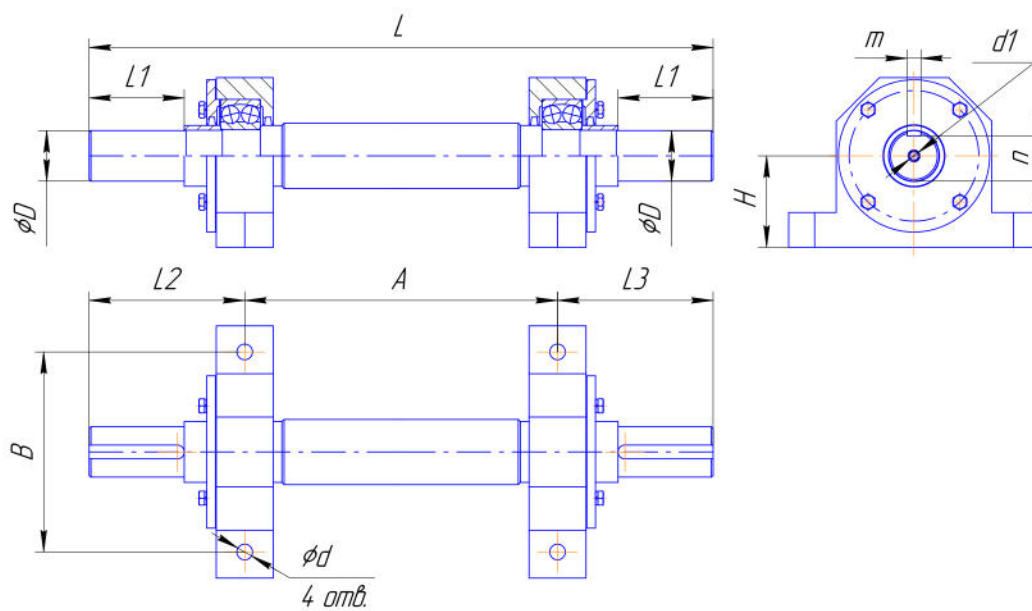


Рис. 2

ПАРАМЕТРЫ, ГАБАРИТНЫЕ И ПРИСОЕДИНИТЕЛЬНЫЕ РАЗМЕРЫ

Обозначение	Рисунок	Подшипник		Передаваемая мощность, кВт	Размеры, мм	
		Обозначение	Кол-во, шт			
БСт-3,15	1	205 ГОСТ 8338-75	2	7,5 при 2500 об/мин	150	120
БСт-4	1	307 ГОСТ 8338-75	3	11 при 2500 об/мин	140	170
БЧ-5	1	308 ГОСТ 8338-75	2	18,5 при 2000 об/мин	180	190
БЧ-6,3	1	308 ГОСТ 8338-75	3	22 при 2000 об/мин	180	190
БЧ-8	1	312 ГОСТ 8338-75	3	45 при 2000 об/мин	250	250
БЧ-12,5	1	316 ГОСТ 8338-75	2	75 при 1000 об/мин	400	270
БЧ-16	1	318 ГОСТ 8338-75	2	120 при 1000 об/мин	515	320
БСтР-16	2	3618 ГОСТ 5721-75	2	160 при 750 об/мин	584	340
БСтР-20	2	3618 ГОСТ 5721-75	2	160 при 750 об/мин	921	340
БСКФ-16	2	SKF 2220	2	200 при 750 об/мин	584	320
БСКФ-20	2	SKF 2220	2	200 при 750 об/мин	921	320
БЧД-8	1	312 ГОСТ 8338-75	2	37 при 2000 об/мин	250	250
БЧД-12,5	1	316 ГОСТ 8338-75	2	75 при 1000 об/мин	400	270
БЧД-16	1	318 ГОСТ 8338-75	2	120 при 1000 об/мин	515	320
БСКФД-8	2	SKF 1215	2	18,5 при 1500 об/мин	240	230
БСКФД-10	2	SKF 1216	2	132 при 1500 об/мин	415	260
БСКФД-16	2	SKF 1218	2	250 при 1000 об/мин	420	290
БСКФД-19	2	SKF 1220	2	350 при 750 об/мин	515	320
БЧДМ-12,5	1	316 ГОСТ 8338-75	2	75 при 1000 об/мин	400	270
БЧДМ-16	1	2318 ГОСТ 8328-75	2	250 при 750 об/мин	515	320
БЧДМР-13	1	53316 ГОСТ 24696-81	2	315 при 750 об/мин	520	440

Обозначение	Размеры, мм									
	L	L1	L2	L3	H	D	d	d1	n	m
БСт-3,15	390	49	120	120	46	22	13	M8	18,5	6
БСт-4	400	60	140	120	65	28	13	M8	24	8
БЧ-5	450	67	135	135	70	32	18	M8	27	10
БЧ-6,3	470	77	145	145	70	38	18	M10	33	10
БЧ-8	650	115	200	200	108	55	18	M12	52	16
БЧ-12,5	800	110	200	200	120	60	18	M12	54	18
БЧ-16	1116	170	300	301	140	80	24	M16	68	22
БСтР-16	1175	140	334	257	140	80	19	M16	68	22
БСтР-20	1629	170	387	321	140	80	19	M16	68	22
БСКФ-16	1175	140	334	257	112	80	26	M16	68	22
БСКФ-20	1629	170	387	321	112	80	26	M16	68	22
БЧД-8	650	110	200	200	108	55(48)	18	M12	52(42,5)	16(14)
БЧД-12,5	862	140	231	231	120	60(75)	18	M12	54(67,5)	18(20)
БЧД-16	1116	170	300	301	140	80	24	M16	68	22
БСКФД-8	650	110	205	205	80	60	19	M12	54	18
БСКФД-10	862	140	223,5	223,5	95	60(75)	22	M12	54(67,5)	18(20)
БСКФД-16	960	170	280	260	100	80	22	M16	68	22
БСКФД-19	1109	170	307	287	112	90	26	M16	81	25
БЧДМ-12,5	800	110	200	200	120	60	18	M12	54	18
БЧДМ-16	1116	170	301	300	140	80	24	M16	68	22
БЧДМР-13	1170	144/112	245	405	280	65(70)	28	M12	58	18