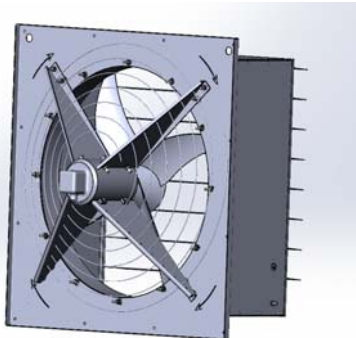




ВЕНТИЛЯТОРЫ ОСЕВЫЕ ДЛЯ ЖИВОТНОВОДЧЕСКИХ И ПТИЦЕВОДЧЕСКИХ ПОМЕЩЕНИЙ типа ВКО-П



Сертификаты соответствия

ОБЩИЕ СВЕДЕНИЯ

Низкого давления
Количество лопаток 4
ТУ 4861-047-57375659-2012

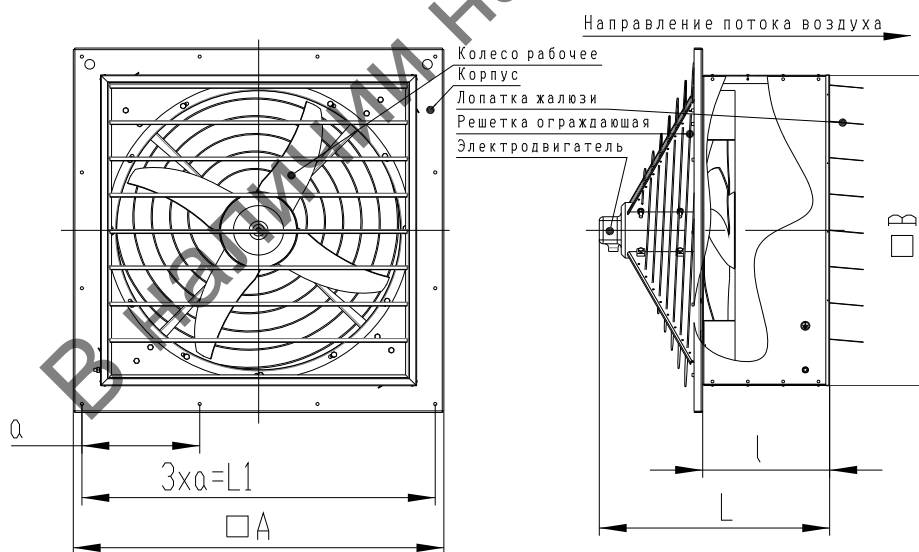
КОНСТРУКТИВНЫЕ ИСПОЛНЕНИЯ

Исполнение вентиляторов по назначению и материалам:
- общего назначения из оцинкованной и углеродистой стали;
№ РОСС RU.МГ01.В03479;
№ РОСС RU.МГ01.В03481

Вентилятор применяется для удаления отработанного воздуха из помещения в птичниках, на свинофермах, в тепличных хозяйствах и в других производственных цехах, где требуется многократный воздухообмен. Условия эксплуатации: температура окружающей среды от минус 40°C до плюс 40°C. Умеренный климат, 2-я и 3-я категория размещения. ВКО-П имеет квадратный корпус и позволяет легко монтировать вентилятор в стеновые или оконные проемы.

Вентиляторы изготавливаются из листовой оцинкованной стали и имеет жёсткую конструкцию. Рабочее колесо вентилятора имеет 4 лопасти и выполняется из алюминия или углеродистой стали. Вентилятор имеет облегчённые гравитационные жалюзи.

Скорость вращения электродвигателя может регулироваться частотными преобразователями и станциями управления.



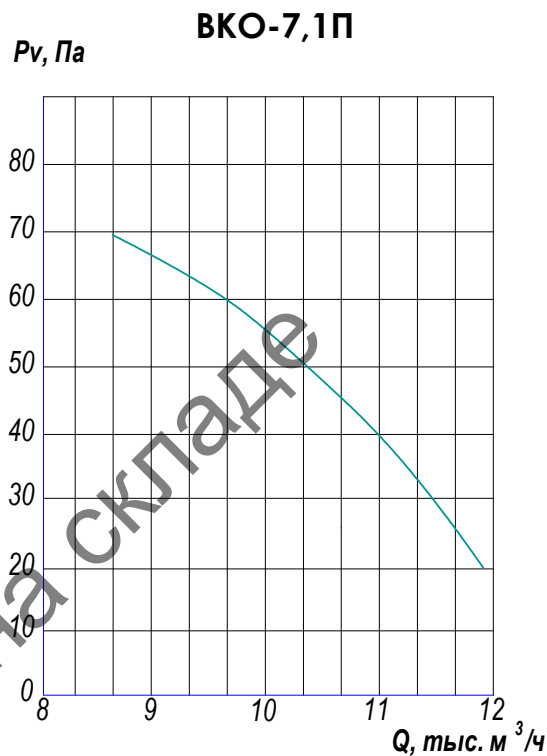
ГАБАРИТНЫЕ И ПРИСОЕДИНИТЕЛЬНЫЕ РАЗМЕРЫ

Наименование	Размеры, мм				
	B	L	L1	l	a
ВКО-5,6П	635	517	720	254	240
ВКО-7,1П	805	587	900	324	300

ПАРАМЕТРЫ

№	Типоразмер двигателя	Мощность установочная N_u , кВт	Частота вращения вала N , об/мин.	Производительность Q , $10^3 \times \text{м}^3/\text{час}$	Масса без двигателя не более, кг	Напряжение питания эл.дв., В
5,6	АДМ 2П80А6	0,37	1000	3,4-7,4	28	380
7,1	АДМ 2П80В6	0,55	1000	9,0-12,0	34	380

АЭРОДИНАМИЧЕСКИЕ ХАРАКТЕРИСТИКИ ВЕНТИЛЯТОРОВ



В наличии на складе