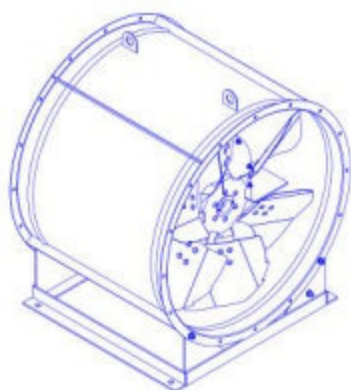




ВЕНТИЛЯТОРЫ ОСЕВЫЕ ДЫМОУДАЛЕНИЯ ТИПА ВО 16 – 310 ДУ



ОБЩИЕ СВЕДЕНИЯ

Низкого давления
Количество лопаток 4 и 6.
ТУ 4861-041-57375659-2011

КОНСТРУКТИВНЫЕ ИСПОЛНЕНИЯ

Вентиляторы ВО 16-310 ДУ оснащаются осевыми колёсами с непосредственным приводом от общепромышленных асинхронных электродвигателей.

Сертификаты соответствия

№ С-RU.ПБ25.В.01330

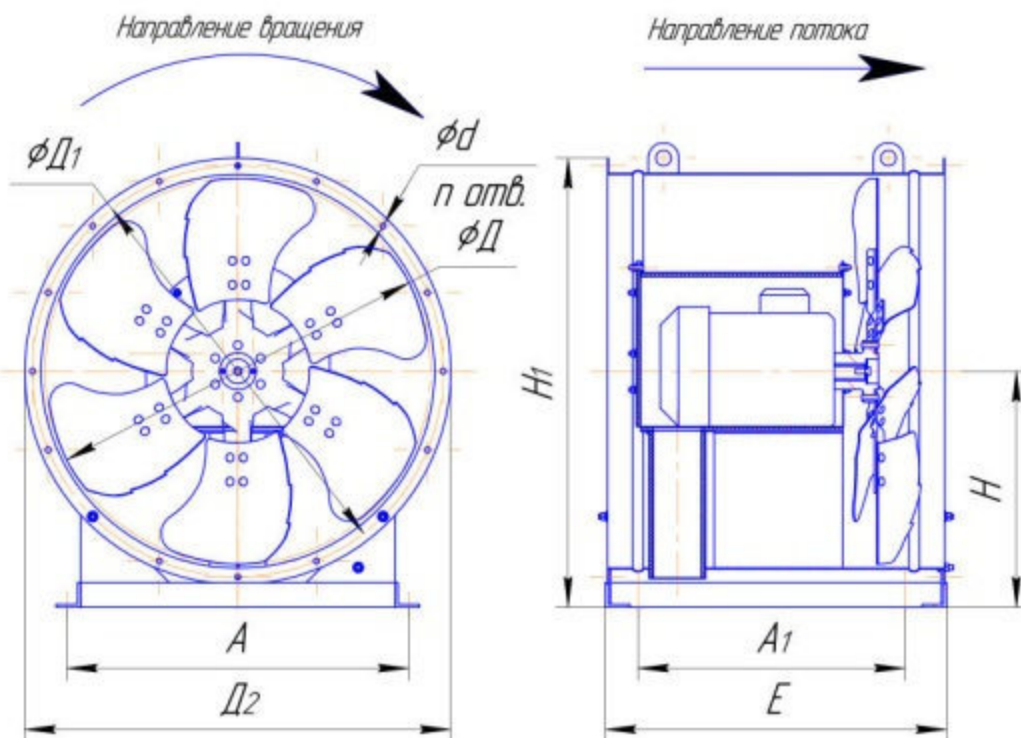
Вентиляторы осевые для дымоудаления ВО 16-310 ДУ предназначены для перемещения образующихся при пожаре дымовоздушных смесей с температурой до 400°C и до 600°C в течение 120 минут и одновременного отвода тепла за пределы обслуживаемого помещения или здания с целью проведения работ по борьбе с пожаром, по спасению людей и оборудования.

Вентиляторы применяются в системах аварийной противодымной вентиляции, спроектированных в соответствии со СНиП 41-01-2003 для обслуживания помещений, смежных с горящим (коридоры, холлы и другое на путях эвакуации из зданий и сооружений), согласно НПБ 253-98. Запрещается применение вентиляторов для обслуживания категорий А и Б по НПБ 105-03.

Вентиляторы должны устанавливаться вне обслуживаемого помещения и за пределами зоны постоянного пребывания людей.

Вентиляторы предназначены для эксплуатации в условиях умеренного и тропического климата 2-ой категории размещения по ГОСТ 15150. При защите электродвигателя от атмосферных воздействий допускается 1-я категория размещения. Температура окружающей среды от минус 40 °С до плюс 40 °С, запыленность не более 10 мг/м³, относительная влажность до 80% при температуре +20°C. Окружающая среда должна быть невзрывоопасной, не содержать токоведущую пыль, агрессивные газы и пары в концентрациях, разрушающие металлы и изоляцию. Перемещаемая среда должна быть невзрывоопасной, не содержать взрывчатые вещества, волокнистые и липкие материалы.

Среднее квадратическое значение виброскорости внешних источников вибрации в местах установки вентиляторов не должно превышать 2 мм/сек.



ГАБАРИТНЫЕ И ПРИСОЕДИНИТЕЛЬНЫЕ РАЗМЕРЫ

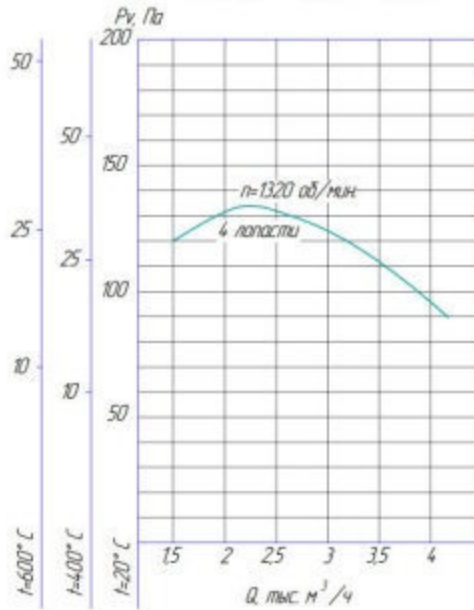
№	А	А ₁	Д	Д ₁	Д ₂	d*	Н ₁ *	Н*	Е* _{max}	n
4	360	400	400	430	460	7	470	245	450	8
5	450	415	500	530	560	7	580	300	485	16
6,3	553	487	630	670	695	9	732	385	557	16
8	744	700	800	840	876	9	890	455	800	16
10	900	900	1000	1045	1070	10	1075	550	1000	16
12,5	1100	1100	1250	1295	1325	10	1400	700	1250	16

ПАРАМЕТРЫ

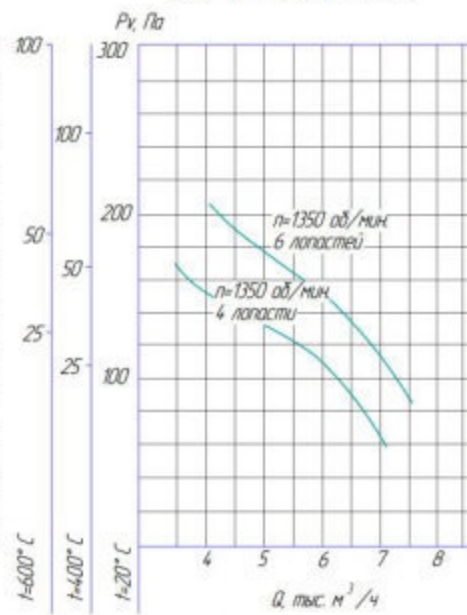
№	Кол. лопаток, шт.	Типоразмер двигателя	Мощность устано- вочная N _y , кВт	Частота вращения вала N, об/мин.	Производи- тельность Q, 10 ³ × м ³ /час	Давление полное P _v , Па	Масса без двигателя не более, кг	Вибро- изоляторы		Сум- марный уровень звуковой мощности не более, дБ
								Тип	Кол	
4	4	АИР63А4	0,25	1320	1,5-4,5	135-90	24	ДО38	4	80
5	4	АИР71А4	0,55	1350	3,5-7,0	150-70	45	ДО38	4	85
	6	АИМ71В4	0,75	1350	3,9-7,4	205-85				
	6	АИР80А4	1,1	1410	4,0-7,5	210-90				
6,3	6	АИР71В6	0,55	920	7,0-10,0	105-70	85	ДО39	4	95
	4	5А80МВ4	1,5	1450	7,0-12,5	255-130				100
	6	АИР90Л4	2,2	1450	8,0-13,5	330-220				
8	6	5А80МВ6	1,1	930	12,0-21,0	170-110	140	ДО39	4	90
	4	АИР100Л4	4,0	1450	12,0-27,0	430-260				95
	6	5А112М4	5,5	1450	15,0-30,0	550-330				
10	6	АИРМ132S8	4,0	720	14,0-22,0	200-60	230	ДО40	4	87
	6	АИРМ132М8	5,5	710	14,1-22,1	200-60				
	4	АИР112МВ6	4,0	950	15,0-32,0	300-180				104
	6	АИР132S6	5,5	960	20,0-37,0	370-250				
	6	5А132М6	7,5	960	20,1-37,1	370-250				
12,5	4	АИР132М8	5,5	710	28,0-54,0	260-50	360	ДО41	4	90
	6	АИР160S8	7,5	725	33,0-60,0	340-140				
	4	АИР132М6	7,5	960	37,0-68,0	430-220				105
	4	5А160S6	11,0	970	37,2-68,3	430-220				
	6	5А160М6	15,0	970	43,0-72,0	550-350				

АЭРОДИНАМИЧЕСКИЕ ХАРАКТЕРИСТИКИ ВЕНТИЛЯТОРОВ

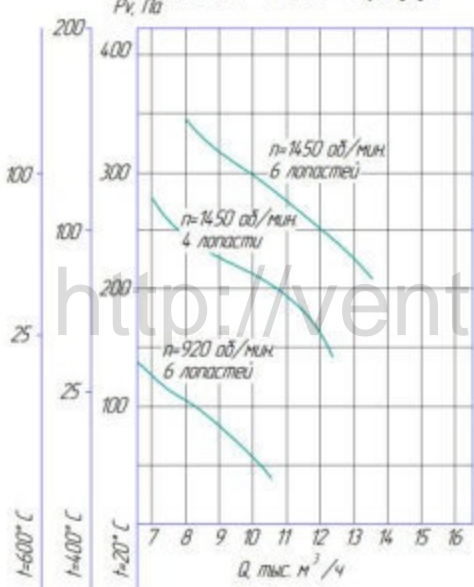
ВО 16 - 310 - 4 ДУ



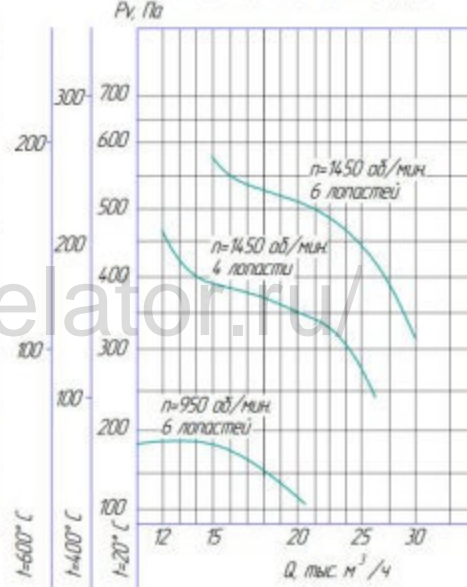
ВО 16 - 310 - 5 ДУ



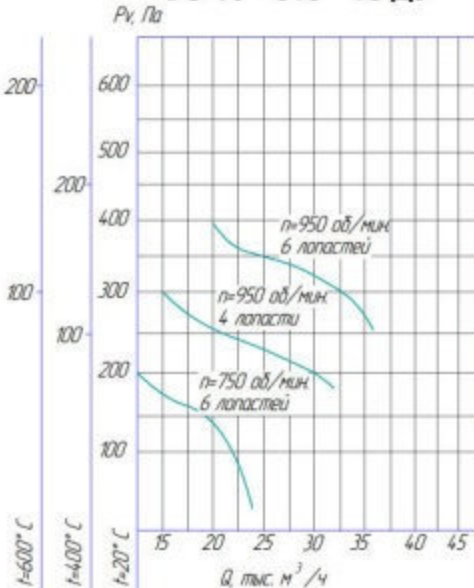
ВО 16 - 310 - 6,3 ДУ



ВО 16 - 310 - 8 ДУ



ВО 16 - 310 - 10 ДУ



ВО 16 - 310 - 12,5 ДУ

