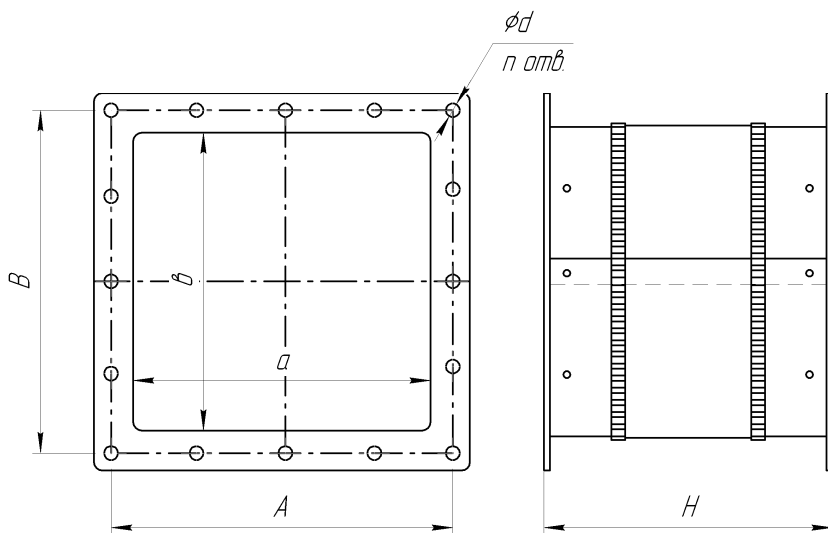


ВСТАВКИ ГИБКИЕ ПРЯМОУГОЛЬНЫЕ ВГп и КРУГЛЫЕ ВГк

Вставки гибкие к вентиляторам предназначены для предотвращения передачи вибрации от вентилятора к воздуховодам и для снижения уровня шума.

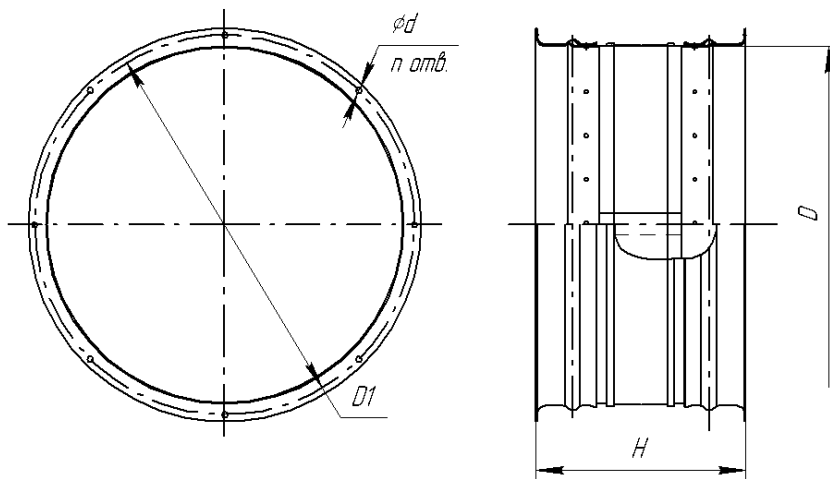
Вставки гибкие изготавливаются в климатическом исполнении – У (умеренный климат) 1-й категории размещения по ГОСТ 15150-69.

Гибкий элемент вставок типоразмера 45-60-45 изготовлен из полиэстра и обеспечивает изменение их длины до 60 мм.



Вставка ВГп

<http://ventelator.ru/>



Вставка ВГк